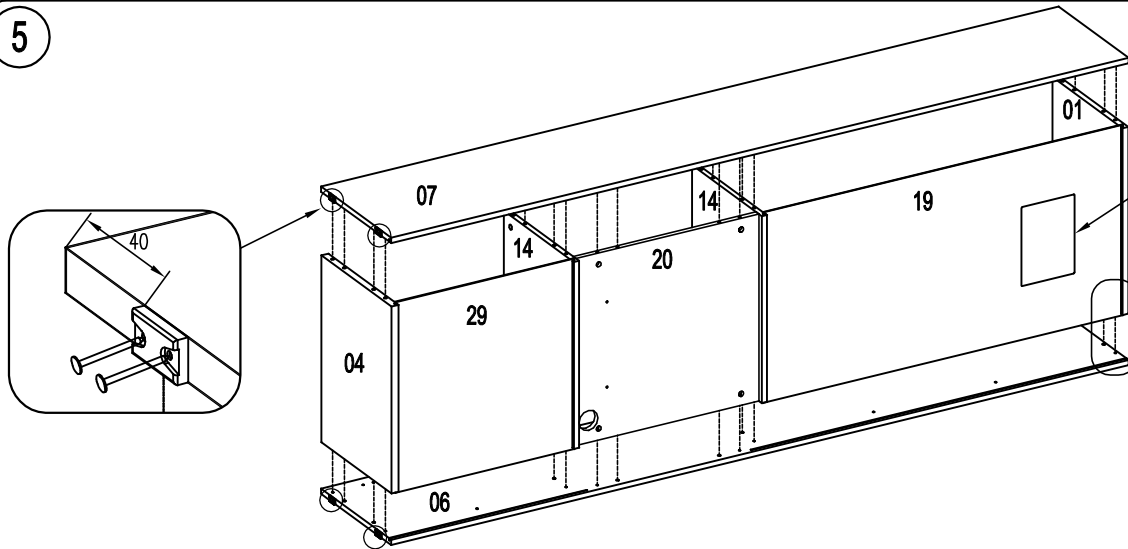
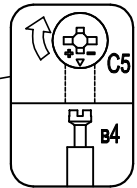


5

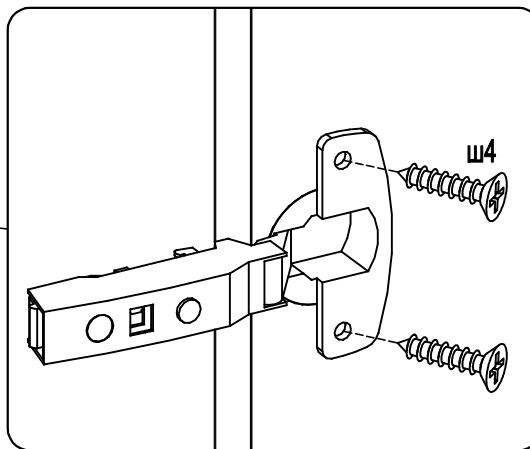
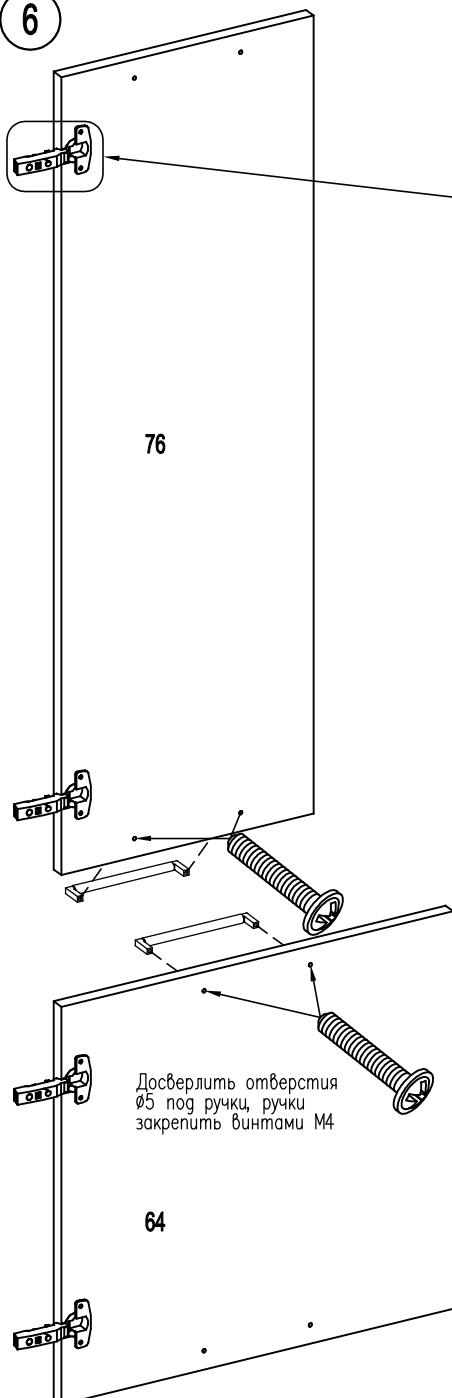


**Внимание!** Наклейте маркировочный ярлык на стенку заднюю с обратной стороны и впишите код изделия согласно паспорту



Ориентация стяжки C5 – показана на рис., после сборки с дюбелем B4 стяжку затянуть по стрелке

6



Установите стенки горизонтальные (03, 13, 23). Стенки 23 должны закрываться дверью 76

7

